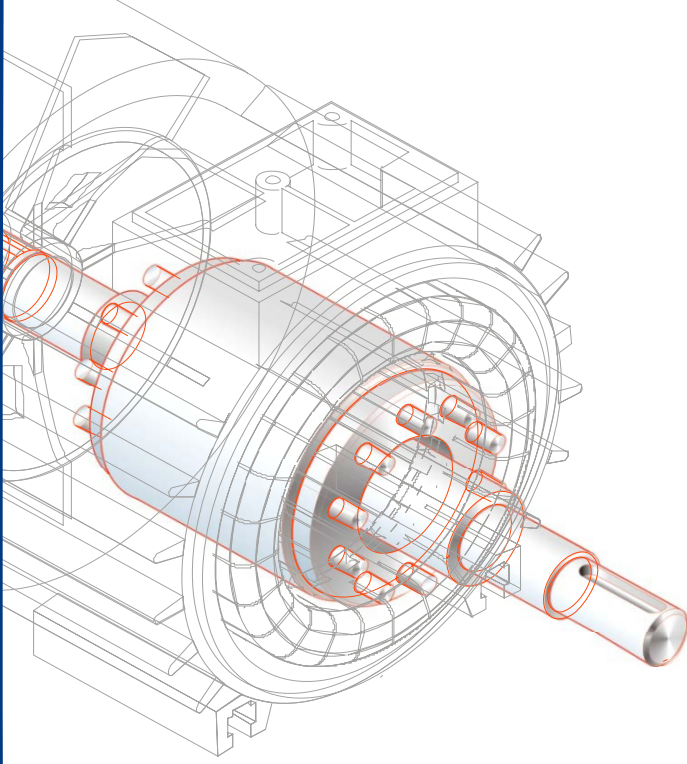


ELEKTRİK MOTORLARI

Cantoni[®]
GROUP



**Üç-Faz
Sincap Kafesli
Yüksek voltaj
Motor serisi**

Sf 315÷710-E

Sfw 560÷710

**Elektrik üretim
Santralleri için**

EMIT S.A'nın Polonya'daki fabrikası, sadece Avrupa değil dünya genelinde de üç fazlı elektrik motorları, yüksek-orta-düşük voltajlı ve büyük kapasiteli jeneratörler üretimi konusunda en önemli mükemmeliyet merkezlerinden birisidir. Seksen yılı aşkın bir mühendislik ve üretim tecrübesine sahip EMIT, enerjiden petrokimya, peritolden denizcilığe, madencilikten kağıt endüstrisine kadar pekçok sektöre motor ve jeneratör temin etmektedir. İtalyan endüstri devi Cantoni Grup bünyesinde bulunan EMIT S.A. son kullanıcılarının talepleri doğrultusunda her kapasitede ve tipte de motorlar üretebilmektedir. Üretilen ürünler sadece standart ISO 9001 üretim ve kalite sertifikalarına sahip olmakla kalmayıp; IEC gibi uluslararası, EN gibi Avrupa menşeli, NEMA/CSA gibi Amerikan kalite standart sertifikalarına da haizdirler.

