

Forged Globe Stop Valves [VAP]

Standard: API 602

DN 8 (1/4") ÷ DN 50 (2")

Class 150 ÷ Class 1500

Design

- Forged body and bonnet
- Bolted bonnet (BB)
- Rising stem (RS), outside screw and yoke (OS&Y)
- Body seats are integral or welded on ring which is then securely screwed into the body

Applications

- Refining, Petrochemical, Chemical, Power plant

Media

- Depending on the valve materials: water, steam, gas, oil and oil derivatives and other non aggressive media

Class and temperature (table A.7.8)

- Class 150 ÷ Class 1500
- Temperature up to 600 °C

Materials (table A.7.1)

- Carbon, heat resistant alloy and stainless steels

Advantages

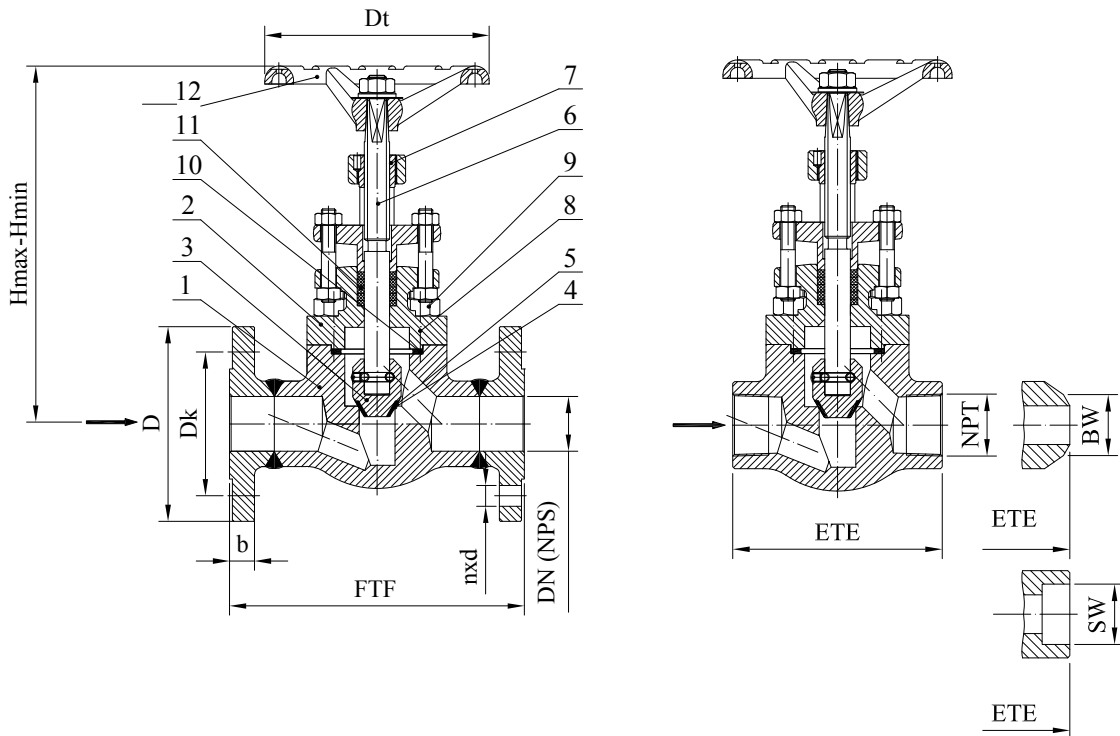
- Long service life
- Respect to emission standards
- Easy handling and maintenance
- Stem packing replacement in working conditions

Options

- Electric, hydraulic or pneumatic actuator
- Control plug
- Position indicator
- Seating surfaces made of special alloys or elastic materials
- Welded bonnet (WB)
- Extended body (EB)
- Y-type
- Spring loaded stuffing box (SLSB)
- Flanges and welding ends according to: GOST, DIN, ASME, etc.
- Other paint finishes are available upon customer's request
- Valve complete with counter flanges, bolting and gaskets

Testing

- Every produced valve was tested according to API 598



Drawing A.7.1 Parts and dimensions

List of materials

Table A.7.1

Item	Part	Material Group acc. to ASME B16.34																		
		1.1		1.17		1.10		1.17		1.15		2.1		2.2		2.4		2.5		
		Application																		
		-29°C ÷ 425°C	-46°C ÷ 425°C	-29°C ÷ 595°C	-29°C ÷ 595°C	-29°C ÷ 600°C	-29°C ÷ 600°C	-196°C ÷ 600°C	-196°C ÷ 600°C	-196°C ÷ 538°C	-196°C ÷ 538°C									
1	Body ⁽¹⁾	A105	A350 LF2	A182 F12 Cl.2	A182 F22 Cl.3	A182 F5	A182 F91	A182 F304	A182 F316	A182 F321	A182 F347									
2	Bonnet ⁽¹⁾	A105	A350 LF2	A182 F12 Cl.2	A182 F22 Cl.3	A182 F5	A182 F91	A182 F304	A182 F316	A182 F321	A182 F347									
3	Disc ⁽¹⁾	SS 420 / SS 431						SS 304 / SS 316												
4	Body welded on with	Cr13 or HF (Stellite)						Basic material or Stellite												
5	Disc welded on with	Cr13 or HF (Stellite)						Basic material or Stellite												
6	Stem	SS 420						SS 304 / SS 316												
7	Stem Nut	SS 420 / Cu alloy																		
8	Stud Bolts	A193 B7		A193 B16 / 1.7709						A193 B8 or A193 B8M										
9	Nuts	A194 2H		A194 4 / 1.7709						A194 8 or A194 8M										
10	Bonnet Gasket	spiral-wound / reinforced pure graphite																		
11	Stem Packing	graphite with corrosion inhibitor																		
12	Handwheel	cast iron / epoxy coated steel																		

⁽¹⁾ other materials available according to ASTM standards

Standards

Tabela A.7.2

Forged Globe Stop Valves acc. to API 602	Class 150 ÷ Class 1500
Socket welding ends (SW) according to	ASME B16.11
Butt welding ends (BW) according to	ASME B16.25
Threaded ends (NPT) according to	ASME B1.20.1
Face-to-face (FTF) and End-to-end (ETE) dimension acc. to	Manufacturer Standard and ASME B16.10
Flanged ends according to	ASME B16.5

[VAP] Dimensions Class 150 ÷ Class 1500
Table A.7.3

DN (NPS)	Class 150 ÷ Class 800						Class 1500					
	ETE	SW	Dt	H max	H min	kg	ETE	SW	Dt	H max	H min	kg
	mm						mm					
8 (1/4)	84	14,2	100	193	177	2,1	90	14,2	100	195	183	2,6
10 (3/8)	84	17,6	100	193	177	2,1	90	17,6	100	195	183	2,6
15(1/2)	84	21,8	100	193	177	2,1	90	21,8	100	195	183	2,6
20(3/4)	90	27,2	100	198	180	2,6	114	27,2	100	212	197	4,1
25(1)	114	33,9	125	220	197	4,1	180	33,9	160	279	259	8,2
32(1 1/4)	180	42,7	160	279	254	8,2	210	42,7	160	314	294	8,2
40(1 1/2)	180	48,8	160	279	254	8,2	210	48,8	160	314	294	11,5
50(2)	210	61,2	160	314	288	11,5	-	-	-	-	-	-

[VAP] Dimensions Class 150
Table A.7.4

DN (NPS)		15 (1/2")	20(3/4")	25 (1")	32 (1 1/4")	40 (1 1/2")	50 (2")
[mm]	FTF	108	117	127	140	165	203
	D	90	100	110	115	125	150
	Dk	60,3	69,9	79,4	88,9	98,4	120,7
	nxd	4x15,9	4x15,9	4x15,9	4x15,9	4x15,9	4x19,0
	b	11,6	13,2	14,7	16,3	17,9	19,5
	Hmax	193	198	220	279	279	314
	Hmin	177	180	197	254	254	288
	Dt	100	100	125	160	160	160
kg		3	4	6	12	12	16

[VAP] Dimensions Class 300
Table A.7.5

DN (NPS)		15 (1/2")	20(3/4")	25 (1")	32 (1 1/4")	40 (1 1/2")	50 (2")
[mm]	FTF	152	178	203	216	229	267
	D	95	115	125	135	155	165
	Dk	66,7	82,6	88,9	98,4	114,3	127,0
	nxd	4x15,9	4x19,0	4x19,0	4x19,0	4x22,2	8x19,0
	b	14,7	16,3	17,9	19,5	21,1	22,7
	Hmax	193	198	220	279	279	314
	Hmin	177	180	197	254	254	288
	Dt	100	100	125	160	160	160
kg		4,1	4,4	7,3	11,9	13,7	18

[VAP] Dimensions Class 600
Table A.7.6

DN (NPS)		15 (1/2")	20(3/4")	25 (1")	32 (1 1/4")	40 (1 1/2")	50 (2")
[mm]	FTF	165	190	216	229	241	292
	D	95	115	125	135	155	165
	Dk	66,7	82,6	88,9	98,4	114,3	127,0
	nxd	4x15,9	4x19,0	4x19,0	4x19,0	4x22,2	8x19,0
	b	21,3	22,9	24,5	27,7	29,3	32,4
	Hmax	193	198	220	279	279	314
	Hmin	177	180	197	254	254	288
	Dt	100	100	125	160	160	160
kg		6	6,6	7,5	12,9	15,5	20

[VAP] Dimensions Class 1500
Table A.7.7

DN (NPS)		15 (1/2")	20(3/4")	25 (1")	32 (1 1/4")	40 (1 1/2")
[mm]	FTF	216	229	254	279	305
	D	120	130	150	160	180
	Dk	82,6	88,9	101,6	111,1	123,8
	nxd	4x22,2	4x22,2	4x25,4	4x25,4	4x28,6
	b	29,3	32,4	35,6	35,6	38,8
	Hmax	195	212	279	279	314
	Hmin	183	197	259	259	294
	Dt	100	100	160	160	160
kg		8,3	11,5	16,	17,5	23,3

Range of application

Table A.7.8

Materials	Class	Pressure (bar) / Temperature (°C) ratings according to ANSI B16.34 and API 602 (Class 800)																		
		-29 ÷ 38	50	100	150	200	250	300	325	350	375	400	425	450	475	500	538	550	575	600
A105 LF2	150	19,6	19,2	17,8	15,8	13,8	12,1	10,2	9,3	8,4	7,4	6,5	5,5	4,6	3,7	2,8	1,4			
	300	51,1	50,1	46,6	45,1	43,8	41,9	39,8	38,7	37,6	36,4	34,7	28,8	23,0	17,4	11,8	5,9			
	600	102,1	100,2	93,2	90,2	87,6	83,9	79,6	77,4	75,1	72,7	69,4	57,5	46,0	34,9	23,5	11,8			
	800	136,2	133,7	124,3	120,2	116,8	111,8	106,2	103,2	100,2	97,0	92,6	76,7	61,3	46,5	31,4	15,7			
	1500	255,3	250,6	233,0	225,4	219,0	209,7	199,1	193,6	187,8	181,8	173,6	143,8	115,0	87,2	58,8	29,5			
F22 Cl.3	150	19,8	19,5	17,7	15,8	13,8	12,1	10,2	9,3	8,4	7,4	6,5	5,5	4,6	3,7	2,8	1,4	1,4	1,4	1,4
	300	51,7	51,7	51,5	50,3	48,6	46,3	42,9	41,4	40,3	38,9	36,5	35,2	33,7	31,7	28,2	18,4	15,6	10,5	6,9
	600	103,4	103,4	103,0	100,3	97,2	92,7	85,7	82,6	80,4	77,6	73,3	70,0	67,7	63,4	56,5	36,9	31,3	21,1	13,8
	800	137,9	137,9	137,4	133,8	129,6	123,6	114,3	110,2	107,3	103,5	97,6	93,4	70,2	84,5	75,3	49,2	41,7	28,1	18,4
	1500	258,6	258,6	257,6	250,8	243,4	231,8	214,4	206,6	201,1	194,1	183,1	175,1	169,0	158,2	140,9	92,2	78,2	52,6	34,4
F91	150	20,0	19,5	17,7	15,8	13,8	12,1	10,2	9,3	8,4	7,4	6,5	5,5	4,6	3,7	2,8	1,4	1,4	1,4	1,4
	300	51,7	51,7	51,5	50,3	48,6	46,3	42,9	41,4	40,3	38,9	36,5	35,2	33,7	31,7	28,2	25,2	25,0	24,0	19,5
	600	103,4	103,4	103,0	100,3	97,2	92,7	85,7	82,6	80,4	77,6	73,3	70,0	67,7	63,4	56,5	50,0	49,8	47,9	39,0
	800	137,9	137,9	137,4	133,8	129,6	123,6	114,3	110,2	107,3	103,5	97,6	93,4	90,2	84,5	75,3	66,8	66,5	63,8	52,0
	1500	258,6	258,6	257,6	250,8	243,4	231,8	214,4	206,6	201,1	194,1	183,1	175,1	169,0	158,2	140,9	125,5	124,9	119,7	97,5
F12 Cl.2	150	19,8	19,5	17,7	15,8	13,8	12,1	10,2	9,3	8,4	7,4	6,5	5,5	4,6	3,7	2,8	1,4	1,4	1,4	1,4
	300	51,7	51,5	50,4	48,2	46,3	44,8	42,9	41,4	40,3	38,9	36,5	35,2	33,7	27,9	21,4	13,7	12,0	8,8	6,1
	600	103,4	103,0	100,9	96,4	92,5	89,6	85,7	82,6	80,4	77,6	73,3	70,0	67,7	55,7	42,8	27,4	24,1	17,6	12,1
	800	137,9	137,3	134,5	128,5	123,4	119,5	114,3	110,2	107,3	103,5	97,6	93,4	90,2	74,3	57,0	36,5	32,1	23,5	16,2
	1500	258,6	257,5	252,2	240,9	231,3	224,1	214,4	206,6	201,1	194,1	183,1	175,1	169,0	139,3	106,9	68,6	50,2	44,0	30,3
F304	150	19,0	18,3	15,7	14,2	13,2	12,1	10,2	9,3	8,4	7,4	6,5	5,5	4,6	3,7	2,8	1,4	1,4	1,4	1,4
	300	49,6	47,8	40,9	37,0	34,5	32,5	30,9	30,2	29,6	29,0	28,4	28,0	27,4	26,9	26,5	24,4	23,6	20,8	16,9
	600	99,3	95,6	81,7	74,0	69,0	65,0	61,8	60,4	59,3	58,1	56,9	56,0	54,8	53,9	53,0	48,9	47,1	41,7	33,8
	800	132,4	127,5	109,0	98,7	91,9	86,7	82,4	80,6	79,0	77,4	75,8	74,7	73,1	71,8	70,7	65,2	62,8	55,6	45,0
	1500	248,2	239,1	204,3	185,0	172,4	162,4	154,6	151,1	148,1	145,2	142,2	140,0	137,0	134,7	132,4	122,1	117,8	104,2	84,4
F316	150	19,0	18,4	16,2	14,8	13,7	12,1	10,2	9,3	8,4	7,4	6,5	5,5	4,6	3,7	2,8	1,4	1,4	1,4	1,4
	300	49,6	48,1	42,2	38,5	35,7	33,4	31,6	30,9	30,3	29,9	29,4	29,1	28,8	28,7	28,2	25,2	25,0	24,0	19,9
	600	148,9	144,3	126,6	115,5	107,0	100,1	94,9	92,7	91,0	89,6	88,3	87,4	86,5	86,0	84,7	75,2	74,8	71,8	59,7
	800	132,4	128,3	112,5	102,7	95,1	89,0	84,3	82,4	80,9	79,7	78,5	77,7	76,9	76,4	75,3	66,8	66,5	63,8	53,1
	1500	248,2	240,6	211,0	192,5	178,3	166,9	158,1	154,4	151,6	149,4	147,2	145,7	144,2	143,4	140,9	125,5	124,9	119,7	99,5
F321	150	19,0	18,6	17,0	15,7	13,8	12,1	10,2	9,3	8,4	7,4	6,5	5,5	4,6	3,7	2,8	1,4			
	300	49,6	48,6	44,2	41,0	38,3	36,0	34,1	33,3	32,6	32,0	31,6	31,1	30,8	30,5	28,2	25,2			
	600	99,3	97,1	88,5	82,0	76,6	72,0	68,3	66,6	65,2	64,1	63,2	62,3	61,7	61,1	56,5	50,0			
	800	132,4	129,5	118,0	109,3	102,1	96,1	91,0	88,8	86,9	85,4	84,3	83,0	82,2	81,4	75,3	66,8			
	1500	248,2	242,8	221,2	204,9	191,5	180,1	170,7	166,5	163,0	160,2	157,9	155,7	154,2	152,7	140,9	125,5			
F347	150	19,0	18,7	17,4	15,8	13,8	12,1	10,2	9,3	8,4	7,4	6,5	5,5	4,6	3,7	2,8	1,4			
	300	49,6	48,8	45,3	42,5	39,9	37,8	36,1	35,4	34,8	34,2	33,9	33,6	33,5	31,7	28,2	25,2			
	600	99,3	97,5	90,6	84,9	79,9	75,6	72,2	70,7	69,5	68,4	67,8	67,2	66,9	63,4	56,5	50,0			
	800	132,4	130,0	120,8	113,2	106,5	100,8	96,3	94,3	92,7	91,2	90,4	89,6	89,2	84,5	75,3	66,8			
	1500	248,2	243,8	226,5	212,4	199,7	189,1	180,4	176,8	173,8	171,0	169,5	168,1	167,3	158,2	140,9	125,5			

Optional execution

